

Кратка инструкция за работа с 2MP Full HD IR мрежова високоскоростна позиционираща система

DN-PTZ12230-IRB-N

Благодарим за закупуването на нашата мрежова камера!

Това кратко ръководство ще Ви помогне бързо да се запознаете с устройството. Моля, пазете указанията за употреба за справка в бъдеще. Свържете се с доставчика при първа възможност при установена липса или повреда в устройството.

Преди инсталация и работа с него, моля, внимателно прочетете следващите предпазителни мерки!

1. Електрическа безопасност

Всички инсталационни работи трябва да са съобразени с местните стандарти за електрическа безопасност. Не поемаме каквато и да е отговорност за пожари и електрошок, причинени от неправилна употреба или инсталация на нашия продукт.

2. Безопасност при транспортиране

Удари, вибрации или заливане с течности не са позволени при транспортиране, складиране или инсталация.

3. Инсталация

Не подавайте захранване на камерата, преди завършване на инсталацията. Следвайте инструкциите на производителя.

4. Нужда от квалифицирани специалисти.

Проверка, монтаж и поправка, трябва да се извършват единствено от квалифицирани специалисти. Не поемаме отговорност за проблеми причинени от неотризирани модификации или ремонт.

5. Околна среда

- Камерите от тази серия трябва да се инсталират на сухо и хладно място, далеч от пряка силна слънчева светлина, лесно запалими, или експлозивни материали и др.
- Дръжте далеч от електромагнитни или радиоактивни обекти и околна среда.
- Не позволявайте на вода, или други течности, да попадат в камерата.
- Препоръчваме поставянето на гръмоотвод в близост до камерата, както и заземлението ѝ.
- Корпусът на продукта трябва да е добре заземен.
- Препоръчваме периодичното почистване на камерата.

6. Поддръжка

- Тази камера няма power button. Извадете куплунгите на всички захранващи кабели, преди започване на инсталация, или работа по поддръжката ѝ.
- Внимание!** За почистване на камерата използвайте само вода за измиване. Не използвайте препарати с абразив!

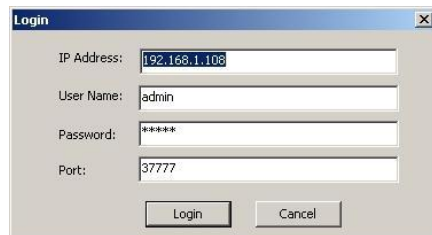
7. Аксесоари

За камерите използвайте аксесоари препоръчани от производителя. Преди инсталация, моля, отворете кутията и внимателно прегледайте всички налични компоненти. Свържете се с търговеца ако в кутията има счупени компоненти.

Софтуер за откриване и конфигуриране на камери ConfigTool

С приложения на CD-то софтуер ConfigTool може да търсите включените IP камери и да ги настройвате. Настройка може да се извърши само на камерите които са в един IP сегмент с компютъра.

- Стартирайте приложението. В списъка ще видите IP адреса на устройството, неговия порт номер, subnet mask, default gateway, MAC адрес и др.
- Изберете IP адреса и кликнете с мишката на него. Изберете "Open Device Web" - отивате на съответния интерфейс за вписване.
- Ако искате да промените IP адреса на камерата без да се вписвате в Уеб интерфейса, идете на основният прозорец на ConfigTool. Изберете IP адреса на камерата и с двойно кликане отивате на Login интерфейса. Може да постигнете същото като изберете IP адреса и после кликнете Login бутон.
- Променете съответната информация за вписване. Обърнете внимание, че номера на Port трябва да е



идентична с тази на въведената в TCP port в Web Network interface. В противен случай няма да се логнете в камерата.

- След вписване се появява прозорец в който можете да настройвате мрежовата връзка, да видите версията на фирмуера на камерата и да извършите ълдейт.

Работа с камерата

Камерата поддържа интернет достъп и контрол през компютър.

Връзка с мрежа

Моля следвайте стъпките по-долу за връзка с мрежата.

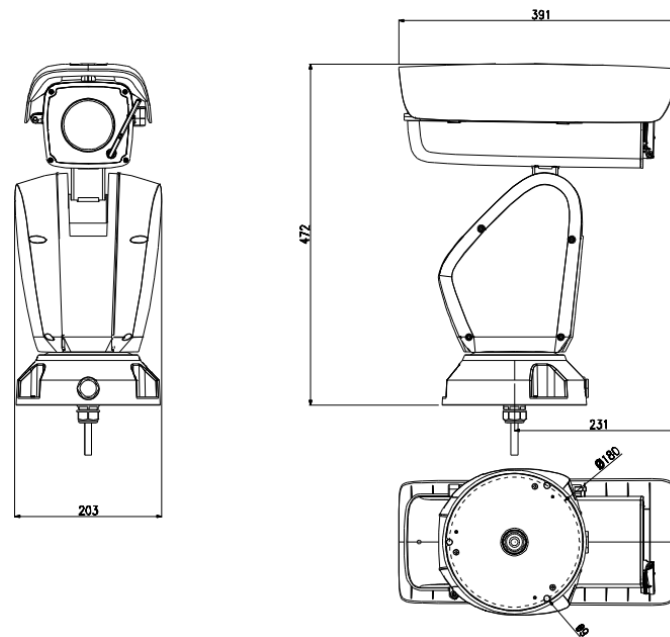
- Уверете се, че камерата е правилно физически свързана с мрежата.
- Задайте IP адрес, subnet mask и gateway на компютъра и на IP камерата. **По подразбиране IP адреса на камерата е 192.168.1.108. Subnet mask е 255.255.255.0. Gateway е 192.168.1.1**
- Използвайте адреса на камерата в мрежата за да проверите дали е свързана правилно.

Вписване и главен интерфейс

Отворете Internet Explorer и въведете IP адреса на камерата в адресното поле. Въведете потребителско име и парола. Фабричните са **admin** и **admin**.

Важно: С цел сигурност, моля променете паролата си след първото логване.

Ако това е първият път на логване в системата с този браузър, системата ще ви попита дали да инсталира webplugin. Задължително е да бъде инсталиран за да виждате образ от камерата и да правите настройки.



Свързване

Комбинирания кабел на камерата включва аналогов видео изход, аудио вход и аудио изход, RS485 порт, 7 алармени входа и 2 алармени изхода. Моля, погледнете маркировката на кабелите за информация.

При захранване на позициониращата система, използвайте минимална дължина на трасето за AC24V, тъй като голямата консумация /~100W/ значително ще повиши пада на напрежение в нисковолтовата линия. Това води до проблеми с управлението на модула.

ВЪЗМОЖНИ ПРОБЛЕМИ И ОТСТРАНЯВАНЕТО ИМ

Симптом	Причина	Решение
Няма самодиагностика. Има странен звук	Напрежението е недостатъчно.	Заменете захранването.
	Механичен проблем.	Свържете се със сервиза.

Камерата се губи при бързо въртене	Напрежението е недостатъчно.	Заменете захранването.
Камерата не се открива	Проблеми с LAN мрежата	Проверете връзката с рутера /суича
	Проблем в захранването	Заменете захранването.
Камерата зарежда интерфейса, но няма образ.	Не е инсталиран webplugin-а	Трябва правилно да се инсталира webplugin-а в Internet Explorer. Трябва да се инсталира IETab за Chrome и Mozilla.

При нужда може да възстановите заводските настройки от Main menu -> SYSTEM INFORMATION, поставете курсора на FACTORY DEFAULT и кликнете Confirm. Камерата ще се рестартира и ще възстанови всички фабрични настройки. В случай, че сте забравили администраторската парола използвайте RESET бутон в задната част на камерата.

Защита от гръм и защита от пренапрежения

Тази серия високоскоростни куполни камери използва TVS технология за защита от гръм. Тя може ефективно да предотврати повреди от различни импулсни сигнали до 6000V, като внезапен гръм или пренапрежение. Все пак е нужно да вземете предпазни мерки при монтаж на камерата на открито.

- Разстоянието между кабелите на камерата и високоволтови кабели и устройства да не е по-малко от 50м.
- Външните кабели да минават под стрехи и навеси ако е възможно.
- За големи открити пространства, за прекарване на кабелите, използвайте подземни метални тръби. Полагането на кабели над земята е опасно и не е желателно.
- В район на чести гръмотевични бури или в близост до ел. подстанция, е препоръчително да се постави допълнителен гръмоотвод.
- Гръмоотвеждащата, заземителната и електрическата инсталации трябва да отговарят на стандартите и законите.
- Системата трябва да изградена на база на екипотенциално окабеляване. Заземителят не трябва да е свързан с нулевият (N) проводник на високоволтова мрежа. Ако свържете системата директно със земята нейното съпротивление не трябва да е по-голямо от 4Ω .

