

Кратка инструкция за работа с 2MP Full HD PTZ куполна камера

DH-SD42212S-HN

Благодарим за закупуването на нашата мрежова камера!

Това кратко ръководство ще Ви помогне бързо да се запознаете с устройството. Моля, пазете указанията за употреба за справка в бъдеще. Свържете се с доставчика при първа възможност при установена липса или повреда в устройството.

Преди инсталация и работа с него, моля, внимателно прочетете следващите предпазителни мерки!

1. Електрическа безопасност

Всички инсталационни работи трябва да са съобразени с местните стандарти за електрическа безопасност. Не поемаме каквато и да е отговорност за пожари и електрошок, причинени от неправилна употреба или инсталация на нашия продукт.

2. Безопасност при транспортиране

Удари, вибрации или заливане с течности не са позволени при транспортиране, складиране или инсталация.

3. Инсталация

Не подавайте захранване на камерата, преди завършване на инсталацията. Следвайте инструкциите на производителя.

4. Нужда от квалифицирани специалисти.

Проверка, монтаж и поправка, трябва да се извършват единствено от квалифицирани специалисти. Не поемаме отговорност за проблеми причинени от неоторизирани модификации или ремонт.

5. Околна среда

- Камерите от тази серия трябва да се инсталират на сухо и хладно място, далеч от пряка силна слънчева светлина, лесно запалими, или експлозивни материали и др.
- Дръжте далеч от електромагнитни или радиоактивни обекти и околна среда.
- Не позволявайте на вода, или други течности, да попадат в камерата.
- Препоръчваме поставянето на гръмоотвод в близост до камерата, както и заземлението ѝ.
- Корпусът на продукта трябва да е добре заземен.
- Препоръчваме периодичното почистване на камерата.

6. Поддръжка

- Тази камера няма power button. Извадете куплунгите на всички захранващи кабели, преди започване на инсталация, или работа по поддръжката ѝ.
- Внимание!** За почистване на камерата използвайте само вода за измиване. Не използвайте препарати с абразив!

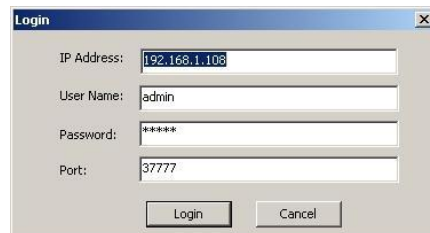
7. Аксесоари

За камерите използвайте аксесоари препоръчани от производителя. Преди инсталация, моля, отворете кутията и внимателно прегледайте всички налични компоненти. Свържете се с търговеца ако в кутията има счупени компоненти.

Софтуер за откриване и конфигуриране на камери ConfigTool

С приложения на CD-то софтуер ConfigTool може да търсите включените IP камери и да ги настройвате. Настройка може да се извърши само на камерите които са в един IP сегмент с компютъра.

- Стартирайте приложението. В списъка ще видите IP адреса на устройството, неговия порт номер, subnet mask, default gateway, MAC адрес и др.
- Изберете IP адреса и кликнете с мишката на него. Изберете "Open Device Web" - отивате на съответния интерфейс за вписване.
- Ако искате да промените IP адреса на камерата без да се вписвате в Уеб интерфейса, идете на основният прозорец на ConfigTool. Изберете IP адреса на камерата и с двойно кликане отивате на Login интерфейса. Може да постигнете същото като изберете IP адреса и после кликнете Login бутон.
- Променете съответната информация за вписване. Обърнете внимание, че номера на Port трябва да е



идентична с тази на въведената в TCP port в Web Network interface. В противен случай няма да се логнете в камерата.

- След вписване се появява прозорец в който можете да настройвате мрежовата връзка, да видите версията на фирмуера на камерата и да извършите ълдейт.

Работа с камерата

Камерата поддържа интернет достъп и контрол през компютър.

Връзка с мрежа

Моля следвайте стъпките по-долу за връзка с мрежата.

- Уверете се, че камерата е правилно физически свързана с мрежата.
- Задайте IP адрес, subnet mask и gateway на компютъра и на IP камерата. **По подразбиране IP адреса на камерата е 192.168.1.108. Subnet mask е 255.255.255.0. Gateway е 192.168.1.1**
- Използвайте адреса на камерата в мрежата за да проверите дали е свързана правилно.

Вписване и главен интерфейс

Отворете Internet Explorer и въведете IP адреса на камерата в адресното поле. Въведете потребителско име и парола. Фабричните са **admin** и **admin**.

Важно: С цел сигурност, моля променете паролата си след първото логване.

Ако това е първият път на логване в системата с този браузър, системата ще ви попита дали да инсталира webplugin. Задължително е да бъде инсталиран за да виждате образ от камерата и да правите настройки.

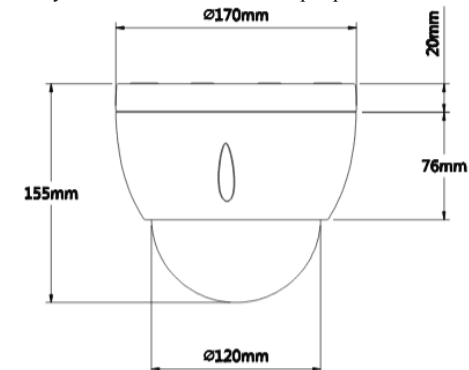
Графичен интерфейс



- Кодиране
- Настройки на прозореца
- Системно меню
- Допълнителни функции
- PTZ управление
- PTZ функции

Свързване

Комбинирания кабел на камерата включва портове за видео връзка, алармен вход и изход, аудио вход и изход, както и захранваща буска. Моля, погледнете маркировката им за информация.



Име		Функция
Алармени входове/ изходи	ALARM_IN1	Алармен вход 1
	ALARM_IN2	Алармен вход 2
	ALARM_OUT	Алармен изход
	ALARM_COM	Общ /към изхода/
	GND	Маса
Аудио вход/ изход	AUDIO IN	Аудио вход
	AUDIO OUT	Аудио изход
	AUDIO GND	Маса на аудиото
POWER		Връзка със захранващият кабел.
EARTH		Заземителен проводник
LAN		Мрежов порт

ВЪЗМОЖНИ ПРОБЛЕМИ И ОТСТРАНЯВАНЕТО ИМ

Симптом	Причина	Решение
Няма самодиагностика. Има странен звук	Напрежението е недостатъчно.	Заменете захранването.
	Механичен проблем.	Свържете се със сервиза.
Камерата се губи при бързо въртене	Напрежението е недостатъчно.	Заменете захранването.
Камерата не се открива	Проблеми с LAN мрежата	Проверете връзката с рутера /суича
	Проблем в захранването	Заменете захранването.
Камерата зарежда интерфейса, но няма образ.	Не е инсталиран webplugin-a	Трябва правилно да се инсталира webplugin-a в Internet Explorer. Трябва да се инсталира IETab за Chrome и Mozilla.

При нужда може да възстановите заводските настройки от Main menu -> SYSTEM INFORMATION, поставете курсора на FACTORY DEFAULT и кликнете Confirm. Камерата ще се рестартира и ще възстанови всички фабрични настройки. В случай, че сте забравили администраторската парола използвайте RESET бутон в задната част на камерата.