

Кратка инструкция за употреба на HDCVI IR варифокална Eye-ball камера

HAC-HDW1100R-VF
HAC-HDW1200R-VF

Благодарим за закупуването на нашата камера!

Това кратко ръководство ще Ви помогне бързо да се запознаете с устройството. Моля, пазете указанията за употреба за справка в бъдеще. Свържете се с доставчика при първа възможност при установена липса или повреда в устройството.

Преди инсталация и работа с него, моля, внимателно прочетете следващите предпазителни мерки!

1. Електрическа безопасност

Всички инсталационни работи трябва да са съобразени с местните стандарти за електрическа безопасност.

Захранването трябва да отговаря на изискването в SELV (Safety Extra Low Voltage) и източникът на захранване да е 12V DC по стандарта IEC60950-1.

Не поемаме каквато и да е отговорност за пожари и електрошок, причинен от неправилна употреба или инсталация на нашия продукт.

2. Безопасност при транспортиране

Удари, вибрации или заливане с течности не са позволени при транспортиране, складиране или инсталация.

3. Инсталация

Не подавайте захранване на камерата, преди завършване на инсталацията. Следвайте инструкциите на производителя.

4. Нужда от квалифицирани специалисти.

Проверка, монтаж и поправка, трябва да се извършват единствено от квалифицирани специалисти. Не поемаме отговорност за проблеми причинени от неотризиранни модификации или ремонт.

5. Околна среда

- Камерите от тази серия трябва да се инсталират на сухо и хладно място, далеч от пряка силна слънчева светлина, лесно запалими, или експлозивни материали и др.
- Моля, дръжте далеч от електромагнитни, или радиоактивни обекти и околна среда.
- Не насочвайте лазер към оптичния сензор, защото може да го повредите.
- Поддържайте нормална вентилация.
- Не позволявайте на вода, или други течности, да попадат в камерата.
- Препоръчваме периодичното почистване на камерата.

6. Поддръжка

Преди работа по камерата я изключете, след което извадете захранващия кабел. Използвайте чист, сух памучен парцал за почистване на устройството.

7. Аксесоари

За камерите използвайте аксесоари препоръчани от производителя. Преди инсталация, моля, отворете кутията и внимателно прегледайте всички налични компоненти. Свържете се с търговеца ако в кутията има счупени компоненти.

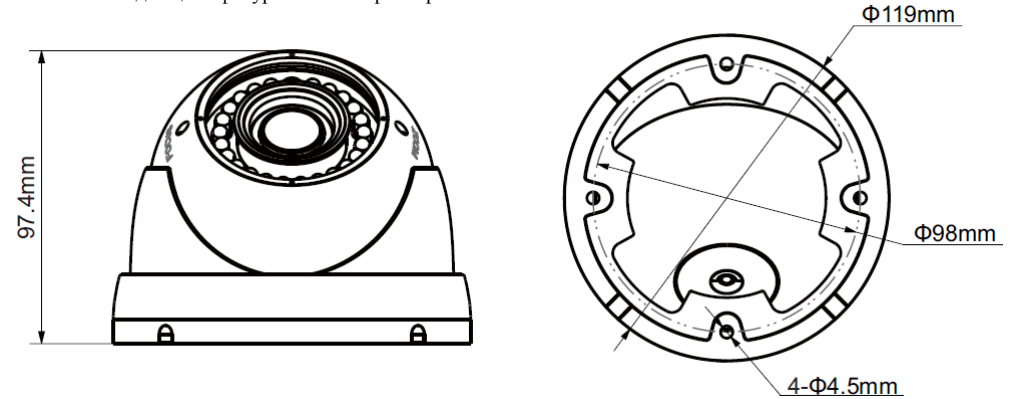
Важно!: Ако искате да управлявате камерата през коаксиален кабел, трябва да използвате съответния HDCVI DVR.

За да настроите, отидете на PTZ setup интерфейса на HCVR, въведете контролен режим HDCVI и протокол DH-SD1. Не е необходимо въвеждане на адрес и скорост. След настройката, свържете HCVR с камерата чрез видео кабела.

Порт	Връзка	Описание
Power port	DC 12V	Захранваща букаса DC 12V.
HDCVI port	BNC букаса	HDCVI изход

Структура и размери

Следващите фигури показват размерите в мм.



Инсталация

Забележка: Уверете се че мястото за монтаж може да издържи минимум 3 пъти теглото на камерата.

1. Извадете монтажния шаблон за позициониране от торбичката с аксесоари. Поставете на тавана или стената където желаете да монтирате камерата. Пробийте отвори в съответствие с шаблона и поставете дюбелите. Фиксирайте основата с винтовете.
2. Свържете външните кабели с камерата. Монтирайте камерата в стойката и я нагласете.
3. С плоска отвертка настройте обектива на ширина и фокус.

ВЪЗМОЖНИ ПРОБЛЕМИ И ОТСТРАНЯВАНЕТО ИМ

1. Камерата няма образ нощта.

Вероятни причини:

- Не работи подсветката – проверете дали свети IR светодиодите;
- Камерата е в дневен режим – проверете настройките;

2. Камерата няма образ.

- Проверете кабела за видеото.
- Проверете захранването.