

## Кратка инструкция за употреба на HD IR фиксирана камера и HD IR куполна камера

**HAC-HFW2200D    HAC-HFW2220S    HAC-HDW2220M    HAC-HFW1100D**  
**HAC-HFW2120D    HAC-HFW2120S    HAC-HDW2120M**

Благодарим за закупуването на нашата HDCVI камера!

Това кратко ръководство ще Ви помогне бързо да се запознаете с устройството. Моля, пазете указанията за употреба за справка в бъдеще. Свържете се с доставчика, при първа възможност, при установена липса или повреда в устройството. Преди инсталация и работа с камерата, моля, внимателно прочетете следващите предпазителни мерки!

### 1. Електрическа безопасност

Всички инсталационни работи трябва да са съобразени с местните стандарти за електрическа безопасност. Захранването трябва да отговаря на изискването в SELV (Safety Extra Low Voltage) и източникът на захранване да е 12V DC по стандарта IEC60950-1.

Не поемаме каквато и да е отговорност за пожари и електрошок, причинен от неправилна употреба или инсталация на нашия продукт.

### 2. Безопасност при транспортиране

Удари, вибрации или заливане с течности не са позволени при транспортиране, складиране или инсталация.

### 3. Нужда от квалифицирани специалисти.

Проверка, монтаж и поправка, трябва да се извършват единствено от квалифицирани специалисти. Не поемаме отговорност за проблеми причинени от неотризиранни модификации или ремонт.

### 4. Околна среда

- Камерите от тази серия трябва да се инсталират на сухо и хладно място, далеч от пряка силна слънчева светлина, лесно запалими, или експлозивни материали и др.
- Поддържайте нормална вентилация.
- Моля, дръжте далеч от електромагнитни, или радиоактивни обекти и околна среда.
- Не насочвайте лазер към оптичния сензор, защото може да го повредите.
- Не позволявайте на вода, или други течности, да попадат в камерата.
- Препоръчваме периодичното почистване на камерата.

### 5. Поддръжка

Преди работа по камерата я изключете, след което извадете захранващия кабел. Използвайте чист сух памучен парцал за почистване на устройството.

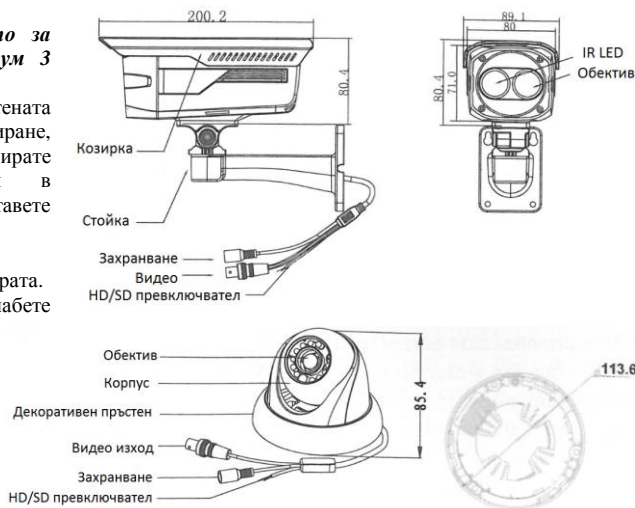
### 6. Аксесоари

За камерите използвайте аксесоари препоръчани от производителя.

## Инсталация

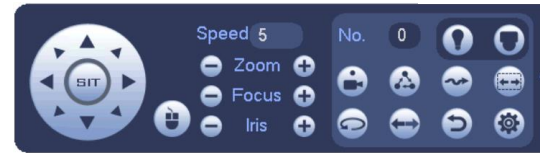
**Забележка: Уверете се че мястото за монтаж може да издържи минимум 3 пъти тежлото на камерата.**

1. Поставете на тавана или стената монтажния шаблон за позициониране, там където желаете да монтирате камерата. Пробийте отвори в съответствие с шаблона и поставете дюбелите.
2. Фиксирайте камерата с винтовете.
3. Свържете външните кабели с камерата.
4. С шестстен (инбус) разхлабете винтовете за настройка показани на фигурата. Настройте позицията на камерата в желаната посока. Затегнете винтовете с шестограма.



## Работа с камерата

Камерата поддържа управление през менюта на HCVR записващите устройства на DAHUA. Параметрите на камерата могат да бъдат настроени през удобно екранно меню, чрез използване на менюта за управление на PTZ камера.



**Забележка: Камера HAC-HFW1100D не поддържа екранно меню!**

## Екранно меню

The 1 <sup>st</sup> Menu	The 2 <sup>nd</sup> Menu	The 3 <sup>rd</sup> Menu
EXPOSURE	AE MODE	GLOBAL CENTRE CENTRE WEIGHT BLC FRONT LIGHT DISTING UISH RETURN
WB MODE	AWB-GW AWB-CCT AWB-PRO AWB-TEMPORAL AWB-AI AWB-SZ AUTO	
DAY & NIGHT	B&W COLOR	
FUNCTION	3D-NR RETURN	ON/OFF

ADVANCED	MIRROR	OFF/HORI ZONTAL /VERTICAL /V.V.	
	LANGUAGE	ENGLISH	
	RS485		ADDRESS 1-254 BAUD RATE 2400-115200 PROTOCOL PELCOPI/PELCOE /DH-SD
VIDEO		720P@25 /1720P@ 30/1720P @60/1720 P@60 /	
	VERSION	XXXXXXXX	
	SHARPNESS		DETAIL AUTO/MANUAL VALUE 0-15 ( For manual mode only ) EDGE AUTO/MANUAL VALUE 0-15 ( For manual mode only ) RETURN
IMAGE	CONTRAST		0-255
	SATURATION		0-15
	BRIGHTNESS	70-250, +10	
	RETURN		

The 1 <sup>st</sup> Menu	The 2 <sup>nd</sup> Menu	The 3 <sup>rd</sup> Menu
EXIT	SAVE CANCEL RESET	

## ВЪЗМОЖНИ ПРОБЛЕМИ И ОТСТРАНЯВАНЕТО ИМ

### 1. Камерата не се вижда.

Вероятни причини:

- Проблем с кабелите за видео сигнала. Проверете BNC буксите, балуните, кабелите.
- Проблем със захранването – проверете напрежението на буксата на камерата, по възможност без да я разкачате. Ако не е възможно използвайте адекватен товар.

### 2. Камерата няма образ през нощта.

Вероятни причини:

- Не работи подсветката – проверете дали свети IR светодиодите;