

# Кратка инструкция за употреба на мини куполна фиксирана IP камера

## IPC-HD1000C-W

Благодарим за закупуването на нашата мрежова камера!

Това кратко ръководство ще Ви помогне бързо да се запознаете с устройството. Моля, пазете указанията за употреба за справка в бъдеще. Свържете се с доставчика при първа възможност при установена липса или повреда в устройството.

Преди инсталация и работа с него, моля, внимателно прочетете следващите предохранителни мерки!

### 1. Електрическа безопасност

Всички инсталационни работи трябва да са съобразени с местните стандарти за електрическа безопасност.

Захранването трябва да отговаря на изискването в SELV (Safety Extra Low Voltage) и източникът на захранване да е 12V DC по стандарта IEC60950-1.

Не поемаме каквато и да е отговорност за пожари и електрошок, причинен от неправилна употреба или инсталация на нашия продукт.

### 2. Безопасност при транспортиране

Удари, вибрации или заливане с течности не са позволени при транспортиране, складиране или инсталация.

### 3. Инсталация

Не подавайте захранване на камерата, преди завършване на инсталацията. Следвайте инструкциите на производителя.

### 4. Нужда от квалифицирани специалисти.

Проверка, монтаж и поправка, трябва да се извършват единствено от квалифицирани специалисти. Не поемаме отговорност за проблеми причинени от неотризиранни модификации или ремонт.

### 5. Околна среда

- Камерите от тази серия трябва да се инсталират на сухо и хладно място, далеч от пряка силна слънчева светлина, лесно запалими, или експлозивни материали и др.
- Моля, дръжте далеч от електромагнитни, или радиоактивни обекти и околна среда.
- Не насочвайте лазер към оптичният сензор, защото може да го повредите.
- Поддържайте нормална вентилация.
- Не позволявайте на вода, или други течности, да попадат в камерата.
- Препоръчваме периодичното почистване на камерата.

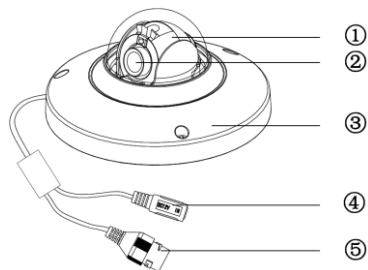
### 6. Поддръжка

Преди работа по камерата я изключете, след което извадете захранващия кабел. Не докосвайте CCD (CMOS) матрицата /оптичният сензор/. Използвайте вентилатор за почистване на прахът от оптиката. Използвайте чист сух памучен парцал за почистване на устройството.

### 7. Аксесоари

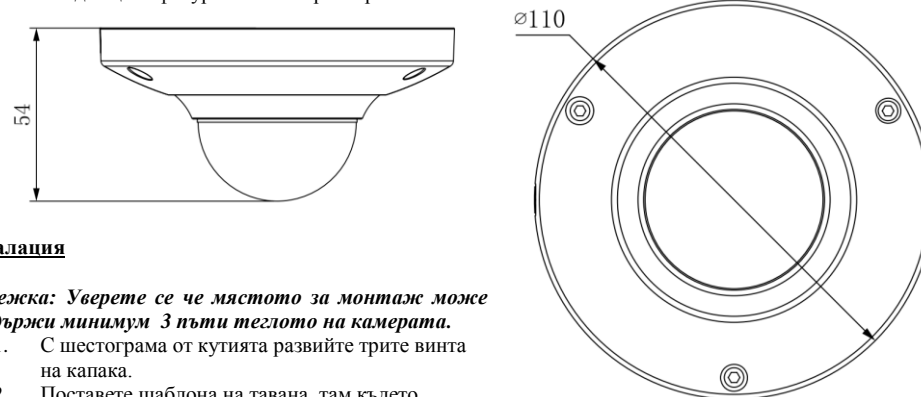
За камерите използвайте аксесоари препоръчани от производителя. Преди инсталация, моля, отворете кутията и внимателно прегледайте всички налични компоненти. Свържете се с търговеца ако в кутията има счупени компоненти.

SN	Име
1	X-Y-Z въртящ се модул
2	Обектив
3	Корпус на куполната камера
4	Захранваща букса за връзка с DC12V
5	Мрежов порт и PoE.



### Структура и размери

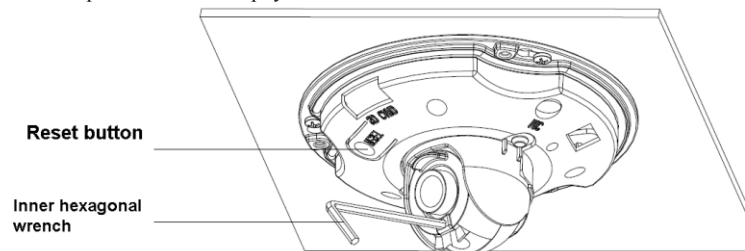
Следващите фигури показват размерите в mm.



### Инсталация

**Забележка:** Уверете се че мястото за монтаж може да издържи минимум 3 пъти тежлото на камерата.

- С шестограма от кутията развийте трите винта на капака.
- Поставете шаблона на тавана, там където желаете да монтирате камерата.
- Пробийте отвори в съответствие с шаблона и поставете дюбелите. Пробийте отвор за отвеждане на кабела при нужда.
- Фиксирайте камерата с винтовете.
- Развийте двата винта M3 около 1 оборот за да освободите ротиращата структура на обектива. Настройте структурата в желаната посока (по вертикала  $0^{\circ}\pm 75^{\circ}$ , по хоризонтала  $-15^{\circ}\pm 15^{\circ}$ ) и затегнете обратно двата винта M3.
- Поставете капака с купола в съответствие с кабелния изход и с помощта на инбуса затегнете трите винта към корпуса.



Забележки:

- Ако искате да върнете фабричните настройки на камерата, свалете капака с купола и натиснете Reset button за около 10 сек, при захранена камера.
- Ако искате да използвате WPS функцията на камерата, свалете капака с купола и натиснете Reset button при захранена камера за около 1-2 секунди. След това натиснете WPS бутона на рутера, обикновено камерата се свързва с рутера за около минута.

### Софтвер за откриване и конфигуриране на камери ConfigTool

С приложения на CD-то софтуер ConfigTool може да търсите включените IP камери и да ги настройвате. Настройка може да се извърши само на камерите които са в един IP сегмент с компютъра.

- Стартирайте приложението. В списъка ще видите IP адреса на устройството, неговия порт номер, subnet mask, default gateway, MAC адрес и др.
- Изберете IP адреса и кликнете с

3. Ако искате да промените IP адреса на камерата без да се вписвате в Уеб интерфейса, идете на основният прозорец на ConfigTool. Изберете IP адреса на камерата и с двойно кликване отивате на Login интерфейса. Може да постигнете същото като изберете IP адреса и после кликнете Login бутон.
4. Променете съответната информация за вписване. Обърнете внимание, че номера на Port трябва да е идентична с тази на въведената в TCP port в Web Network interface. В противен случай няма да се логнете в камерата.
5. След вписване се появява прозорец в който можете да настроите мрежовата връзка, да видите версията на фирмуера на камерата и да извършите ъпдейт.

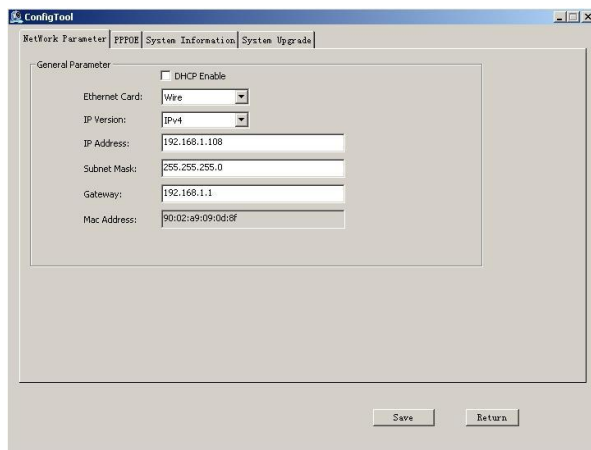
### **Работа с камерата**

Камерата поддържа интернет достъп и контрол през компютър.

#### Връзка с мрежа

Моля следвайте стъпките по-долу за връзка с мрежата.

- Уверете се, че камерата е правилно физически свързана с мрежата.
- Задайте IP адрес, subnet mask и gateway на компютъра и на IP камерата. **По подразбиране IP адреса на камерата е 192.168.1.108. Subnet mask е 255.255.255.0. Gateway е 192.168.1.1**
- Използвайте адреса на камерата в мрежата за да проверите дали е свързана правилно.



#### Вписване и главен интерфейс

Отворете Internet Explorer и въведете IP адреса на камерата в адресното поле. Въведете потребителско име и парола. Фабричните са **admin** и **admin**.

**Важно: С цел сигурност, моля, променете паролата си след първото логване.**

Ако това е първият път на логване в системата с този браузър, системата ще ви попита дали да инсталира webplugin, което ще отнеме около минута. Задължително е да бъде инсталиран за да виждате образ от камерата и да правите настройки.

### **ВЪЗМОЖНИ ПРОБЛЕМИ И ОТСТРАНЯВАНЕТО ИМ**

#### **1. Камерата не открива.**

Вероятни причини:

- Проблем с LAN връзката – проверете дали свети съответния порт на суича.
- Проблем със захранването – проверете напрежението на буксата на камерата, по възможност без да я разкачате. Ако не е възможно използвайте адекватен товар.

#### **2. Камерата няма образ през нощта.**

Вероятни причини:

- Не работи подсветката – проверете дали светят IR светодиодите;
- Камерата е в дневен режим – проверете настройките;

#### **3. Часовникът е грешен.**

Вероятни причини:

- Неправилна настройка – проверете настройките за дата и час, както и настройките за автоматично сверяване NTP;
- Часовникът е повреден – свържете се с търговеца или сервиза;

#### **4. Невъзможност за вписване през мрежа.**

Вероятни причини:

- Използвайте съвременна версия на Windows;
- Спрян ActiveX;
- Няма DirectX8.1. Сменете видеокартата.
- Грешка в свързването по мрежа или в настройките;
- Невалидно потребителско име или парола;

#### **5. Нестабилна мрежова връзка.**

Вероятни причини:

- Нестабилна мрежа;
- Конфликт на IP адреса;
- Конфликт на MAC адреса;
- Проблем с мрежовата карта на компютъра или камерата;

#### **6. Забравена парола.**

- Свържете се централният сервиз или търговеца.